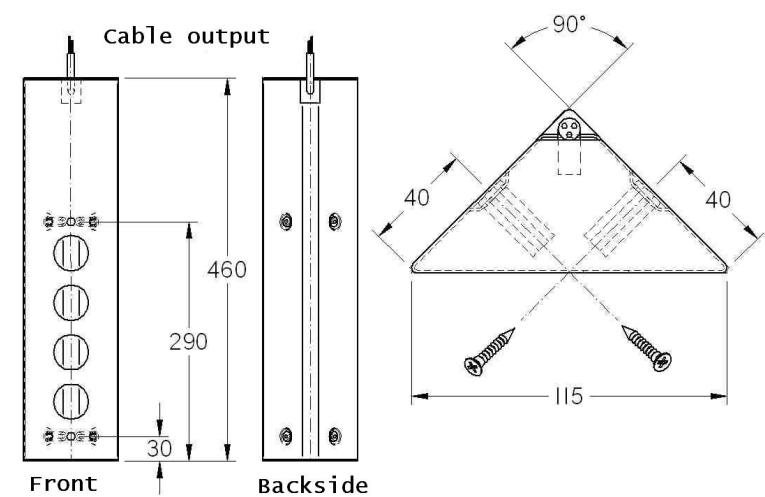
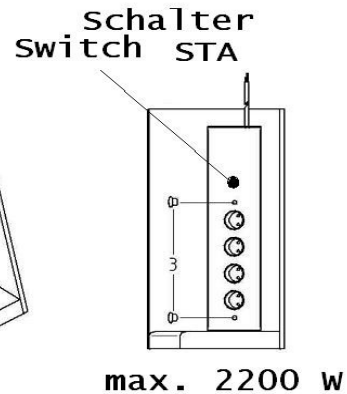
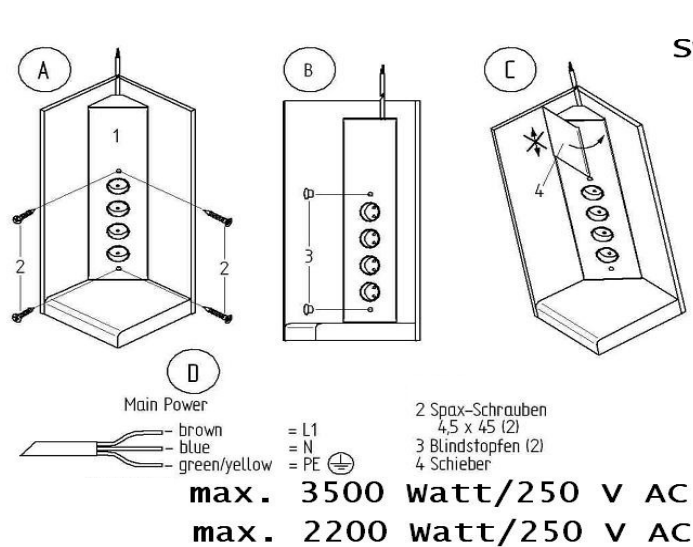


Montageanleitung - Mounting Instructions

Instruction de montage - Instrucciones del montaje - installatie richtlijnen



Montagefolge:

A: Steckdosenelement in der Ecke (1) positionieren und mittels Schrauben (2) anschrauben

B: Schraubenlöcher mittels Blindstopfen (3) verschliessen

C: Netzanschlussleitung verlegen, bitte darauf achten dass die Leitung vor Beschädigung geschützt verlegt wird.

Laengenausgleichselement (4) gemaess Zeichnung aufklippen

D: Netzanschluss vornehmen **250 V/AC max. 3500 Watt**
2200 Watt

Achtung: Alle Montagearbeiten in spannungslosen Zustand durchführen

Bitte beachten Sie die jeweils gültigen VDE Richtlinien.

Änderungen an den Elementen oder deren Bauteile sind nicht gestattet

Reinigungshinweis

Um Beschädigungen an der Oberfläche zu vermeiden. Bitte keine Scheuermittel und Putzschwämme verwenden!!

Verwenden Sie nur für Edelstahl geeignete silikonhaltige Reinigungsmittel.

Mounting Steps:

A: socket element placed in the corner (1) and mount with the screws 4,5x45 mm (2).

B: cut holes must be closed with the cut hole cover (3)

C: transfer the power cord to the main connection go to be sure that the cable will not be damage. Now the telescoping element (4) can be placed at the right position, only clip on, please do not move the telescoping element

D: make the main connection **250 V/AC max. 3500 Watt**
2200 Watt

Attention: The applicable VDE rules must be observed, see DIN VDE 0100, or national rules.

Make sure the power supply is disconnected before carrying out any mounting work

Changes to the socket element or any cords and connections are not permitted

Cleaning instructions

To avoid damage to the surface, please do not use abrasives and sponges!!

Only use stainless steel suitable silicone-containing cleaner