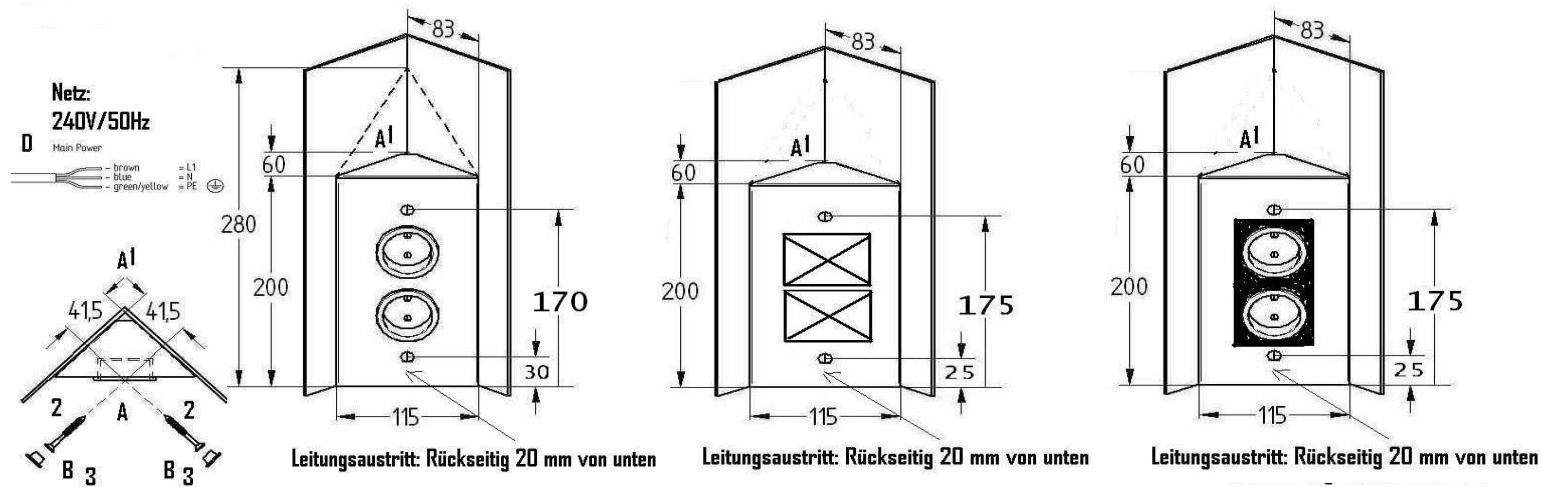


Montageanleitung - Mounting Instructions

Instruction de montage - Instrucciones del montaje - installatie richtlijnen



Montagefolge:

Steckdosenelement in der Ecke (1) positionieren und mittels Schrauben (2) anschrauben

Schraubenlöcher mittels Blindstopfen (3) verschliessen

Netzanschlussleitung verlegen, bitte darauf achten dass die Leitung vor Beschädigung geschützt verlegt wird.

Netzanschluss 240 Volt / 50 Hz an Direktauslaß oder mittel Schukostecker vornehmen

Achtung: Alle Montagearbeiten in spannungslosen Zustand durchführen

Bitte beachten Sie die jeweils gültigen VDE Richtlinien.

Änderungen an den Elementen oder deren Bauteile sind nicht gestattet

Hinweis für Modelle mit USB Ladeport: Port: Typ 2.0 5 Volt 1000 mA

Mounting Steps:

socket element placed in the corner (1) and mount with the screws 4,5x45 mm (2).

cut holes must be closed with the cut hole cover (3)

transfer the power cord to the main connection
go to be sure that the cable will not be damage.

make the main connection

Attention: The applicable VDE rules must be observed, see DIN VDE 0100, or
Make sure the power supply is disconnected before carrying out :
Changes to the socket element or any cords and connections are

Note: Models w/ USB charging Port: Port Typ 2.0 5 Volt 1000 mA

Reinigungshinweis

Um Beschädigungen an der Oberfläche zu vermeiden. Bitte keine Scheuermittel und Putzschwämme verwenden!!
Verwenden Sie nur für Edelstahl geeignete silikonhaltige Reinigungsmittel.

Cleaning instructions

To avoid damage to the surface, please do not use abrasives and sponges!!
Only use stainless steel suitable silicone-containing cleaner